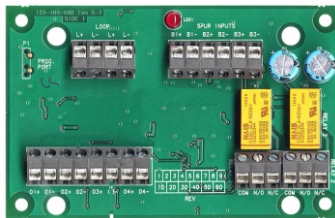


FireClass

FC410MIO

MODULO 3 INGRESSI / 4 USCITE
SMALL ADDRESSABLE MULTI I/O MODULE



ISTISBL3FC410MIO 1.0 250208



ITALIANO

SPECIFICHE TECNICHE

Valore Identificativo:	194
Compatibilità:	usare solo con Centrali serie FC
Caratteristiche ambientali:	Solo per applicazioni interne
Temperatura di funzionamento:	da -25 a +70 °C
Temperatura di stoccaggio:	da -40 a +80 °C
Umidità relativa:	fino a 95% (senza condensa)
Dimensioni (HxLxP):	72 x 110 x 18 mm
Requisiti di montaggio:	Scatola elettrica adeguata
Corrente assorbita dal loop indirizzato	
Corrente a riposo:	0,7 mA
Corrente in allarme:	6,25 mA
Caratteristiche del contatto relè:	CC - 2 A @ 24 Vdc

☞ *Note: Il modulo FC410MIO non deve essere usato per commutare la tensione di rete.*

Sezione cavi consigliata:	Min. 1,5 mm ² Max. 2,5 mm ²
Resistenza massima del circuito collegato:	40 Ω
Stati del dispositivo indirizzabile:	<ul style="list-style-type: none"> - Normale - Attivo - guasto Corto Circuito - guasto Circuito Aperto - Tipo di dispositivo non valido - Dispositivo non risponde - Uscita bloccata

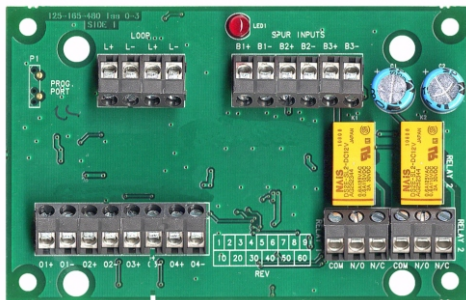
ENGLISH

TECHNICAL SPECIFICATION

Type Identification Value	194
System Compatibility:	Use only with FC Fire Alarm Controllers
Environment:	Indoor Application only
Operating Temperature:	-25 to +70 °C
Storage Temperature:	-40 to +80 °C
Operating Humidity:	Up to 95% non-condensing
Dimensions (HxWxD):	72 x 110 x 18 mm
Mounting Requirements:	Suitable electrical box
Battery Requirements From addressable loop	
Standby current:	0.7 mA
Alarm current:	6.25 mA
Relay Contact Rating:	DC - 2 A @ 24 Vdc

☞ *Note: the FC410MIO must not be used to switch mains voltages.*

Recommended Wire Size:	Min. 1.5 mm ² Max. 2.5 mm ²
Maximum Wiring Resistance Monitored Circuit:	40 Ω
Addressable Device Conditions:	<ul style="list-style-type: none"> - Normal - Active - Short Circuit wiring fault - Open Circuit wiring fault - Device Type Invalid - Device No Response - Output Stuck



FC410MIO Modulo 3 ingressi / 4 uscite FIG. 1 FC410MIO Small addressable multi-I/O module

Compatibilità Elettromagnetica

L' FC410MIO è conforme a quanto segue:

- famiglia di prodotto standard EN50130-4 rispetto alle Perturbazioni Dirette, Immunità Irradiata, Scarica Elettrostatica, Transitorie Rapide e Alta Energia Lenta;
- EN 61000-6-3 per le emissioni.

INTRODUZIONE

Il modulo FC410MIO possiede tre ingressi classe B e due uscite relè a bistabile. Gli ingressi classe B possono monitorare contatti incendio come quelli che controllano il sistema di spegnimento, di ventilazione, delle porte antincendio, ecc. Le due uscite relè sono scambi liberi da tensione.

I terminali da O1 a O4 non sono utilizzati.

Ciascuno dei tre ingressi SPUR classe B del modulo FC410MIO possono essere configurati come:

- STILE B - Controllo di più contatti normalmente aperti con segnalazione di allarme in caso di corto sulla zona.
- STILE C - Controllo di un contatto normalmente aperto o normalmente chiuso con segnalazione di guasto in caso di corto o apertura della zona.

CARATTERISTICHE

Le caratteristiche di controllo e monitoraggio del FC410MIO includono le seguenti funzioni configurabili.

- Funzione indirizzabile.
- Monitoraggio di tre circuiti Classe B con contatti normalmente aperti o normalmente chiusi.
- Segnalazione dello stato del contatto alla centrale antincendio.
- Lo stato dei collegamenti ai contatti relè.
- Il LED si illumina quando un contatto, su una delle tre zone monitorate, commuta nello stato ON (normale OFF).
- Il LED normalmente spento, lampeggia quando il modulo FC410MIO viene interrogato dalla Centrale.

NOTE PER IL COLLEGAMENTO E L'INSTALLAZIONE

- 1) Sul FC410MIO non ci sono regolazioni da effettuare (interruttori o altro).
- 2) Nessun conduttore deve essere collegato a terra.
- 3) Tutti i collegamenti devono essere conformi alle norme applicabili.
- 4) Vedere Fig. 3 e Fig. 4 per lo schema di collegamento.

Electromagnetic Compatibility

The FC410MIO complies with the following:

- product family standard EN50130-4 in respect of Conducted Disturbances, Radiated Immunity, Electrostatic Discharge, Fast Transients and Slow High Energy;
- EN61000-6-3 for emissions.

INTRODUCTION

The FC410MIO Multi I/O Module has three class B inputs and two outputs from latching relays. The class B inputs can monitor fire contacts such as extinguishing system control, ventilation control, fire door control etc. The two relays outputs are dry form C that provide volt-free relay changeover contacts.

Terminals O1 to O4 are not used.

Each of the three FC410MIO class B SPUR inputs can be configured to:

- STYLE B - Monitor multiple normally open contacts with a short on the zone giving an alarm.
- STYLE C - Monitor a single normally open or normally closed contact with a short or open on the zone, giving a fault.

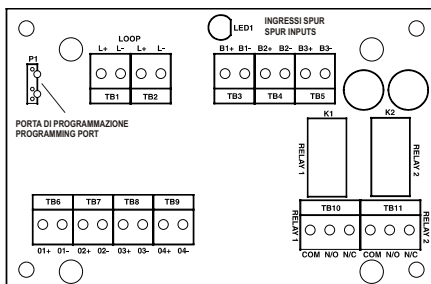
FEATURES

The FC410MIO monitoring and control features include the following configurable items.

- Addressable functionality.
- Monitoring three Class B circuits either normally open or normally closed contacts.
- The status of the identified monitored contact signals to the Fire Controller.
- The status of the wiring to the relay contacts.
- The LED lights when a contact, on any of three monitored zones, has switched to the active (off normal) state.
- The LED when normally off, will pulse when the FC410MIO is polled by the controller.

WIRING & INSTALLATION NOTES

- 1) There are no user-required settings (switches, headers) on the FC410MIO.
- 2) All conductors to be free of earths.
- 3) All wiring must conform to the applicable standards.
- 4) See Figs 3 and 4 for FC410MIO simplified wiring diagrams.



PCB del FC410MIO FIG. 2 FC410MIO PCB Layout

- 5) Per le applicazioni alimentate a 24 Vcc, usare solo un'alimentazione regolata adatta per i servizi di segnalazione di protezione incendio.
- 6) Per applicazioni con alimentazione esterna, fare passare il positivo attraverso il FC410MIO verso il dispositivo esterno, mentre collegare il conduttore comune (neutro) al circuito esterno.
- 7) Per la commutazione di contatti liberi, collegare il circuito esterno ai morsetti COM e N/O o N/C per il funzionamento normalmente aperto o normalmente chiuso come richiesto.
- 8) Verificare la corretta polarità dei collegamenti prima di collegare il FC410MIO al circuito loop indirizzabile.

MONTAGGIO

Per montare il FC410MIO nella scatola elettrica procedere come segue:

- fissare il PCB dell'FC410MIO al fondo tramite le viti e gli adattatori forniti.

IMPOSTAZIONE INDIRIZZO

L'indirizzo di fabbrica del FC410MIO è 255, questo deve essere impostato all'indirizzo di loop del dispositivo tramite lo strumento per la programmazione dei dispositivi indirizzabili FC490ST. L'indirizzo del FC410MIO può essere programmato prima dell'installazione usando la porta di programmazione interna (vedere Fig. 2).

⚠ *Note: una volta programmato l'indirizzo, annotare la posizione del dispositivo e l'indirizzo, per segnarlo sul progetto dell'impianto.*

FIG. 3 Circuiti SPUR (Classe B), contatti **Normalmente Aperti**, Cortocircuito = Guasto

Note

- 1) A tutti gli ingressi SPUR va collegata un resistore EOL da 330 ohm.
- 2) Selezionare Stile C (Normalmente Aperto) in FireClass 500 console.
- 3) Un contatto per ogni circuito SPUR.

⚠ *I collegamenti dei relè dipendono dall'applicazione; vedere lo schema del sistema.*

⚠ **ATTENZIONE: NON USARE IL FC410MIO PER COMMUTARE LA TENSIONE DI RETE.**

FIG. 4 Circuiti SPUR (Classe B), contatti **Normalmente Chiusi**, Cortocircuito = Guasto

Note

- 1) A tutti gli ingressi SPUR va collegata un resistore EOL da 330 ohm.
- 2) Selezionare Stile C (Normalmente Chiuso) in FireClass 500 console.
- 3) Un contatto per ogni circuito SPUR.

⚠ *I collegamenti dei relè dipendono dall'applicazione; vedere lo schema del sistema.*

⚠ **ATTENZIONE: NON USARE IL FC410MIO PER COMMUTARE LA TENSIONE DI RETE.**

- 5) For 24 Vdc powered applications, only use a regulated supply suitable for fire protective signalling service.
- 6) For powered circuit operation, route the positive conductor through the FC410MIO to the external device, while connecting the common (neutral) conductor to the external circuit.
- 7) For dry contact switching, connect the external circuit to the COM and N/O or N/C terminals for normally open or normally closed operation as required.
- 8) Verify the correct polarity of wiring before connecting the FC410MIO to the addressable loop circuit.

MOUNTING

To mount the FC410MIO to the electrical housing, proceed as follows:

- mount the FC410MIO PCB to the backbox using the screws and stand-offs supplied.

ADDRESS SETTINGS

The FC410MIO has a default factory set address of 255, this must be set to the loop address of the device using the FC490ST Loop Service Tool. The FC410MIO may be programmed with the address prior to being installed by using the internal programming port (see Fig. 2).

⚠ *Note: once the address has been programmed, take note of the device location and address number, to include on site drawings.*

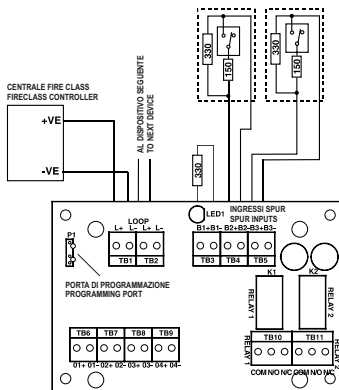


FIG. 3 SPUR circuits (Class B) **Normally Open** Contacts, Short Circuit = Fault.

Notes

- 1) All SPUR inputs must be terminated with a 330 ohm EOL resistor.
- 2) FireClass 500 console configuration selection - Style C (Normally Open).
- 3) One contact for each SPUR circuit.

⚠ *Note: relay wiring will be application dependant; refer to the system diagram.*

⚠ **WARNING: THE FC410MIO MUST NOT BE USED TO SWITCH MAINS VOLTAGES.**

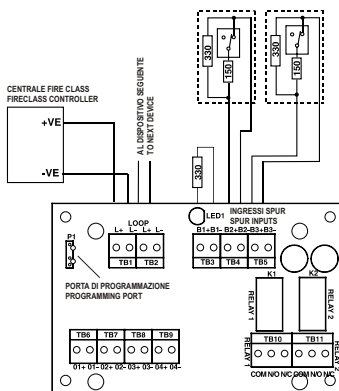


FIG. 4 SPUR circuits (Class B) **Normally Closed** Contacts, Short Circuit = Fault.

Notes

- 1) All SPUR inputs must be terminated with a 330 ohm EOL resistor.
- 2) FireClass 500 console configuration selection - Style C (Normally Closed).
- 3) One contact for each SPUR circuit.

⚠ *Note: relay wiring will be application dependant; refer to the system diagram.*

⚠ **WARNING: THE FC410MIO MUST NOT BE USED TO SWITCH MAINS VOLTAGES.**

FIG. 5 Circuiti SPUR (Classe B), contatti Normalmente Aperti, Cortocircuito = Allarme

Note

- 1) A tutti gli ingressi SPUR va collegata un resistore EOL da 330 ohm.
- 2) Selezionare Stile B (Normalmente Aperto) in FireClass 500 console.
- 3) *Possono essere usati più contatti se necessario.

☞ I collegamenti dei relè dipendono dall'applicazione; vedere lo schema del sistema.

⚠ **ATTENZIONE: NON USARE IL FC410MIO PER COMMUTARE LA TENSIONE DI RETE.**

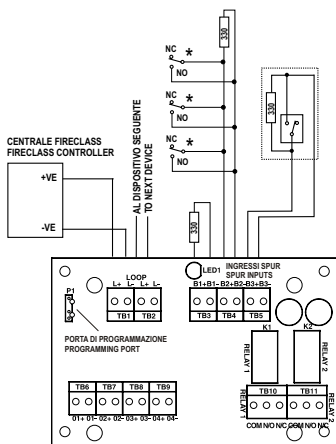


FIG. 5 Spur Circuit (Class B) Normally Open Contacts, Short Circuit = Alarm

Notes

- 1) All SPUR inputs must be terminated with a 330 ohm EOL resistor.
- 2) FireClass 500 console configuration selection - Style B (Normally Open).
- 3) *Multiple contacts may be used as needed.

☞ Note: relay wiring will be application dependant; refer to the system diagram.

⚠ **WARNING: THE FC410MIO MUST NOT BE USED TO SWITCH MAINS VOLTAGES.**

COLLEGAMENTI

I cavi devono essere selezionati in base alle caratteristiche di progetto ed in conformità alle specifiche richieste dalla norme applicabili. Due coppie di morsetti (L+ e L-) sono presenti sulla morsettiera. Questi morsetti sono usati per connettere il modulo al circuito indirizzabile. La sezione massima del cavo collegabile ad ogni morsetto è di 2,5 mm². La sezione va calcolata in base alle caratteristiche del cavo e del carico.

INFORMAZIONI PER L'ORDINE

FC410MIO: Modulo 3 Ingressi / 4 Uscite.

INFORMAZIONI SUL RICICLAGGIO

Si consiglia ai clienti di smaltire i dispositivi usati (centrali, rilevatori, sirene, accessori elettronici, ecc.) nel rispetto dell'ambiente. Metodi potenziali comprendono il riutilizzo di parti o di prodotti interi e il riciclaggio di prodotti, componenti e/o materiali.

DIRETTIVA RIFIUTI DI APPARECCHIATURE ELETTRICHE ED ELETTRONICHE (RAEE - WEEE)



Nell'Unione Europea, questa etichetta indica che questo prodotto NON deve essere smaltito insieme ai rifiuti domestici. Deve essere depositato in un impianto adeguato che sia in grado di eseguire operazioni di recupero e riciclaggio.

Il costruttore si riserva il diritto di modificare le specifiche tecniche di questo prodotto senza preavviso.

CABLING

Cables are to be selected in accordance with the system design document and the requirements of the applicable standards. Two pairs of connection terminals (L+ and L-) are provided on the terminal block. These terminals are used for connecting the module onto the addressable circuit. The maximum section of the cable that can be connected at any one terminal is 2.5mm². The section is calculated based on the characteristics of the cable and the load.

ORDERING INFORMATION

FC410MIO: Small Addressable Multi-I/O Module.

RECYCLING INFORMATION

Customers are recommended to dispose of their used equipments (panels, detectors, sirens, and other devices) in an environmentally sound manner. Potential methods include reuse of parts or whole products and recycling of products, components, and/or materials.

WASTE ELECTRICAL AND ELECTRONIC EQUIPMENT (WEEE) DIRECTIVE



In the European Union, this label indicates that this product should NOT be disposed of with household waste. It should be deposited at an appropriate facility to enable recovery and recycling.

The manufacturer reserves the right to change the technical specifications of this product without prior notice.